

Conformational dependence of the electronic coupling for singlet excitation energy transfer in DNA. An INDO/S study

Alexander A. Voityuk

*Institució Catalana de Recerca i Estudis Avançats, Barcelona 08010, Spain
Institut de Química Computacional, Departament de Química, Universitat de Girona,
17071 Girona, Spain.*

E-mail: alexander.voityuk@icrea.es

Supporting Material

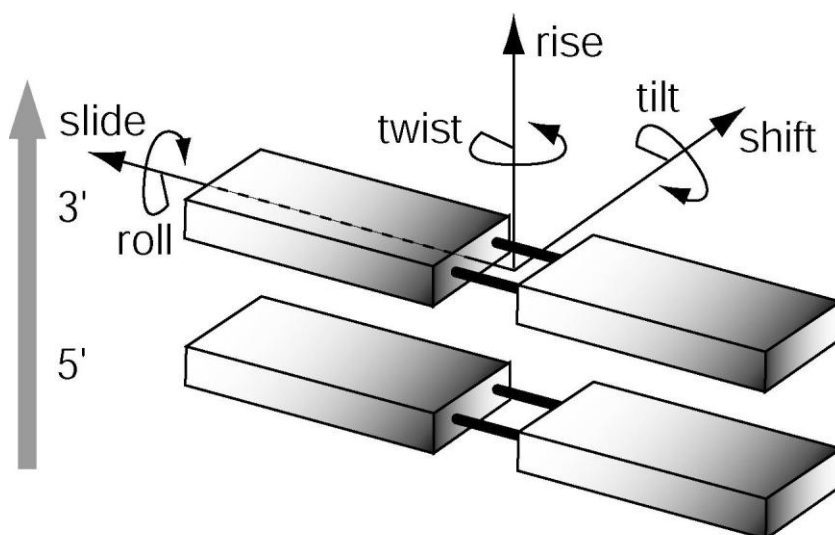


Fig. S1 Parameters that define the arrangement of adjacent basepairs in a π stack